



การไฟฟ้าส่วนภูมิภาค
PROVINCIAL ELECTRICITY AUTHORITY

วิญญูขอตัดไฟ

เลขที่ ก.๓.กคค.(ก3)...../๒๕๖๕.....

วันที่.....

ชื่อผู้รับ นายพิชิตนันท์ พิชิตสุวรรณชัย.....

ตำแหน่ง ..อก.ปบ.(ก๓).....

ชื่อผู้ส่ง นายไพโรจน์ ภาคโพธิ์.....

ตำแหน่ง ..อก.กค.(ก๓).....

ด้วย กคค.(ก๓). จะขอตัดไฟสายส่ง 115 เควี ตั้งแต่จุดปลดสาย 115 เควี บริเวณปากซอยบ้านหอม ถึง สถานีฯ สมุทรสาคร 6 เพื่อปฏิบัติงานเชื่อมสายส่ง 115 เควีและจ่ายไฟสถานีฯ เอกชัย 2 ในรูปแบบ In - Out ตามบันทึก จำนวน.....-.....แผ่น ดังนี้

ที่	วงจร/หม้อแปลง	วัน/เดือน/ปี	ตั้งแต่เวลา	ถึงเวลา	ลักษณะงานที่ปฏิบัติและบริเวณ	จาก	ถึง
1	115 kV	15 ธ.ค. 65	08.30 น.	16.30 น.	จ่ายไฟสถานีฯ เอกชัย 2 ในรูปแบบ In - Out	DDE ปากซอย บ้านหอม	SMF01YB-01

พื้นที่ที่มีผู้ใช้ไฟได้รับผลกระทบ(ไฟดับ).....

ผู้ประสานงานการตัดไฟ ชื่อ.....นายสันติ ไชยสะอาด.....ตำแหน่ง..... หน.คฟ.....

- มีสายเคเบิลใยแก้วนำแสง 1.1 มีโอกาสชำรุด 1.2 ไม่มีโอกาสชำรุด
- ไม่มีสายเคเบิลใยแก้วนำแสง

สำหรับแผนควบคุมการจ่ายไฟ (ผคฟ.) กฟก.3

เรียน อก.ปบ.(ก3)

ผคฟ. พิจารณาแล้วเห็นควร

อนุมัติให้ตัดไฟตามคำขอข้อ.....1..... วงจร/หม้อแปลง.....115 เควี จาก.....DDE ปากซอยบ้านหอม ถึง.....SMF01YB-01
ในวันที่.....15 ธ.ค. 65 ตั้งแต่เวลา.....08.30.....น. ถึง.....16.30.....น. ตามใบสั่งทำสวิชชิงเลขที่.....1988/2565.....

พนักงานศูนย์ฯ นาย.....อุษณวิทย์ เทียงผดุง..... ประสานงานการขอตัดไฟกับ.....นายสันติ ไชยสะอาด.....

(.....นายศุภสวัสดิ์ เทียงผดุง.....)

วคก. 4 ปฏิบัติงานแทน หน.คฟ.

สำหรับผู้อนุมัติ

ที่ ก3 กปบ.(คฟ.)

เรียน อก.บช.(ก3), อก.วว.(ก3) ผจก.กฟล.สค.,กฟส.คคช..

ขั้นตอนการสวิชชิง.....2.....แผ่น

แผนผังแนบ.....3.....แผ่น

อนุมัติ และแจ้ง จป. เพื่อตรวจสอบความปลอดภัย
พร้อมทั้งลงข้อมูลแจ้งแผนดับไฟลงใน www.pea.co.th

ผจก.....2.....(สถานีฯ.....EKB.....SMF.....)

เพื่อทราบ และจัดพนักงานเข้าปฏิบัติงานร่วมกับศูนย์ฯ นครปฐม
ตั้งแต่วันที่.....08.00.....น. เป็นต้นไป จนกว่างานจะแล้วเสร็จ


(นายเลอพงค์ แก่นจันทร์)

รก.ปบ.(ก3) ปฏิบัติงานแทน อก.ปบ.(ก3)

(นายเลอพงค์ แก่นจันทร์)

รก.ปบ.(ก3) ปฏิบัติงานแทน อก.ปบ.(ก3)

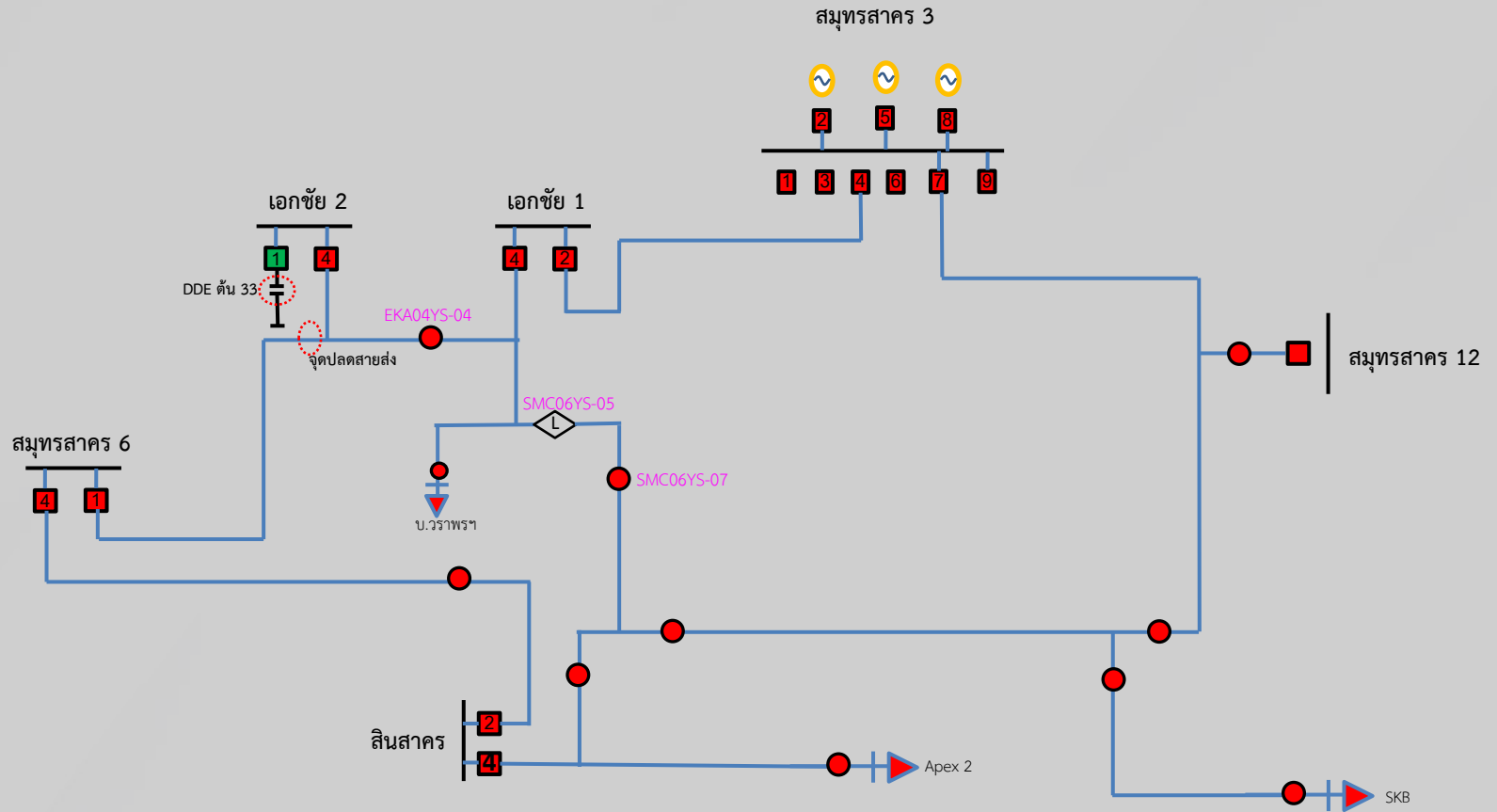
ใบสั่งทำสวิตชิง

1. สถานที่ทำงาน	บริเวณหน้าสถานีฯ เอกชัย 2					
2. กำหนดวันที่ทำงาน	15 ธ.ค. 65	ระหว่าง	08.30 น.	ถึง	16.30 น.	
3. ผู้ขอทำงาน	กบป.(ก.3)	งานที่ทำ	จ่ายไฟแบบ In-Out สถานีฯ เอกชัย 2		ตามใบขอปฏิบัติงาน	1988/2565
4. เตรียมการสวิตชิงโดย	นายศุภสวัสดิ์ เทียงผดุง				วันที่	14 ธันวาคม 2565
5. ตรวจสอบสวิตชิงโดย					วันที่	14 ธันวาคม 2565
6. อนุมัติสวิตชิงโดย					วันที่	14 ธันวาคม 2565
7. สั่งทำสวิตชิงโดย	1. นายสถาพร, นายพิชชา, นายสุธี, นายอมร 2. นายนครินทร์, นายณัฐกาญจน์, นายสามารถ 3. นายศุภสวัสดิ์, นายอนุสรณ์, นายธนิต, นายมนเฑียร					(กะ1 00.00 น. - 08.00 น.) (กะ2 08.00 น. - 16.00 น.) (กะ3 16.00 น. - 24.00 น.)

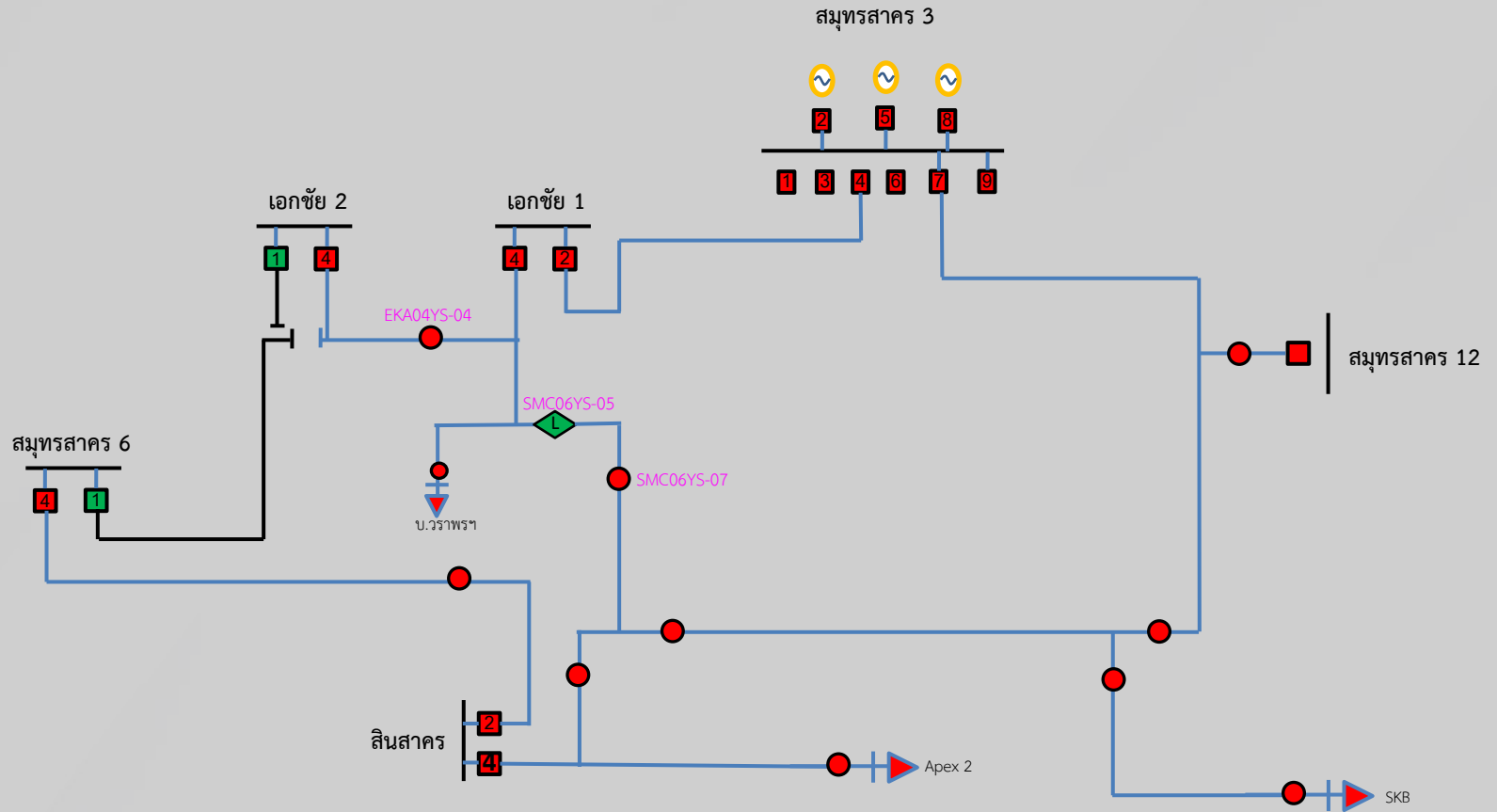
ที่	รหัสอุปกรณ์	สภาพอุปกรณ์ ปกติก่อน ดำเนินการ	ดำเนินการ	เวลา	ผู้ดำเนินการ	ผู้สั่งการ	หมายเหตุ
งานที่ทำ : 1. เชื่อม DDE 115 เควี บริเวณเสาสายส่ง 115 เควี ต้นที่ 33 (เชื่อมแบบไม่มีไฟ)							
2. ดับไฟสายส่ง 115 เควี ช่วงสถานีฯ สมุทรสาคร 6 (SMF01YB-01) - จุดปลดสายบริเวณปากทางบ้านขอม เพื่อจ่ายไฟสถานีฯ เอกชัย 2 เป็นแบบ In-Out							
1	ตรวจสอบอุปกรณ์ป้องกันและตัดตอน ก่อนทำการสวิตชิง						
2	เมื่อ Hotline 115 เควี พร้อมเชื่อม DDE 115 เควี บริเวณเสาสายส่ง 115 เควี ต้นที่ 33						
3	ตรวจสอบเบรกเกอร์ 115 เควี รหัส EKA01YB-01 สถานีฯ เอกชัย 2 อยู่ตำแหน่ง "Open"						
4	ตรวจสอบสวิตช์ใบมีด 115 เควี รหัส EKA01YS-01,02,03 สถานีฯ เอกชัย 2 อยู่ตำแหน่ง "Open"						
5	แจ้งผู้ควบคุมงานให้ Hotline 115 เควี ทำการเชื่อม DDE 115 เควี บริเวณเสาสายส่ง 115 เควี ต้นที่ 33 เข้า ทั้ง 3 เฟส (เชื่อมแบบไม่มีไฟ)						
6	หลังจาก Hotline 115 เควี ทำการเชื่อม DDE 115 เควี บริเวณเสาสายส่ง 115 เควี ต้นที่ 33 เข้า ทั้ง 3 เฟส (เชื่อมแบบไม่มีไฟ) แล้วเสร็จ						
7	ดำเนินการจ่ายไฟ AC Withstand Voltage Test สายส่ง 115 เควี เป็นเวลา 1 ชั่วโมง						
8	EKB01YS-01	ปลด	สับ		EKB		- ใบมีด 115 เควี
9	EKB01YS-03	ปลด	สับ		EKB		- ใบมีด 115 เควี
10	EKB01YB-01	ปลด	สับ คง"OFF" Auto Reclose		EKB		- เบรกเกอร์ 115 เควี
11	หลังจากดำเนินการ AC Withstand Voltage Test สายส่ง 115 เควี ครบ 1 ชั่วโมง แล้วเสร็จ จ่ายไฟได้ปกติ						
12	EKB01YB-01	สับ	ปลด		EKB		- เบรกเกอร์ 115 เควี
13	EKB01YS-01	สับ	ปลด		EKB		- ใบมีด 115 เควี
14	EKB01YS-03	สับ	ปลด		EKB		- ใบมีด 115 เควี
15	เมื่อ Hotline 115 เควี พร้อมปลด DDE 115 เควี บริเวณปากทางบ้านขอม						
16	EKA04YB-01	"ON" Auto Reclose	"OFF" Auto Reclose		EKA		- เบรกเกอร์ 115 เควี
17	SMF01YB-01	"ON" Auto Reclose	"OFF" Auto Reclose		SMF		เบรกเกอร์ 115 เควี
18	ตรวจสอบสภาพการจ่ายไฟ 115 เควี (Loop SMC04YB-01, SMC07YB-01) จ่ายไฟ Closed Loop อยู่ปกติ						
19	SMF01YB-01	สับ	ปลด		SMF		- เบรกเกอร์ 115 เควี
20	SMF01YS-01	สับ	ปลด		SMF		- ใบมีด 115 เควี
21	SMF01YS-03	สับ	ปลด		SMF		- ใบมีด 115 เควี
22	แจ้งผู้ควบคุมงานให้ Hotline 115 เควี ทำการปลด DDE 115 เควี บริเวณปากทางบ้านขอม ออก ทั้ง 3 เฟส (ปลดแบบมีไฟ)						
23	หลังจาก Hotline 115 เควี ทำการปลด DDE 115 เควี บริเวณปากทางบ้านขอม ออก ทั้ง 3 เฟส (ปลดแบบมีไฟ) แล้วเสร็จ						
24	แจ้งพื้นที่ไฟดับให้ผู้ควบคุมงานทราบ พร้อมลงรายละเอียดใน Wesafe เรียบร้อย						
25	เมื่อ Hotline 115 เควี พร้อมเชื่อมสายส่ง 115 เควี บริเวณกลางซอยบ้านขอม						
26	แจ้งผู้ควบคุมงานให้ Hotline 115 เควี ทำการเชื่อมสายส่ง 115 เควี บริเวณกลางซอยบ้านขอม เข้า ทั้ง 3 เฟส (เชื่อมแบบไม่มีไฟ)						
27	หลังจาก Hotline 115 เควี ทำการเชื่อมทำการเชื่อมสายส่ง 115 เควี บริเวณกลางซอยบ้านขอม เข้า ทั้ง 3 เฟส (เชื่อมแบบไม่มีไฟ) แล้วเสร็จ						

ที่	รหัสอุปกรณ์	สภาพอุปกรณ์ ปกติก่อน ดำเนินการ	ดำเนินการ	เวลา	ผู้ดำเนินการ	ผู้สั่งการ	หมายเหตุ
28	เมื่อพร้อมจ่ายไฟ 115 เควี						
29	EKB01YS-01	ปลด	สับ		EKB		- ใบมีด 115 เควี
30	EKB01YS-03	ปลด	สับ		EKB		- ใบมีด 115 เควี
31	EKB01YB-01	ปลด	สับ คง"OFF" Auto Reclose		EKB		- เบรกเกอร์ 115 เควี
32	จ่ายไฟ 115 เควี (Loop SMC04YB-01, SMC07YB-01) Closed Loop กลับตามสภาพปกติ (จ่ายไฟสถานีฯ เอกชัย 2 แบบ In-Out)						
33	SMF01YS-01	ปลด	สับ		SMF		- ใบมีด 115 เควี
34	SMF01YS-03	ปลด	สับ		SMF		- ใบมีด 115 เควี
35	SMF01YB-01	ปลด	สับ คง"OFF" Auto Reclose		SMF		- เบรกเกอร์ 115 เควี
36	EKB01YB-01	"OFF" Auto Reclose	"ON" Auto Reclose		EKB		- เบรกเกอร์ 115 เควี
37	EKA04YB-01	"OFF" Auto Reclose	"ON" Auto Reclose		EKA		- เบรกเกอร์ 115 เควี
38	SMF01YB-01	"OFF" Auto Reclose	"ON" Auto Reclose		SMF		เบรกเกอร์ 115 เควี
***** สิ้นสุด Switching ทั้งหมด *****							

สภาพจ่ายไฟก่อนดำเนินการ



สภาพจ่ายไฟขณะดำเนินการ



สภาพจ่ายไฟหลังดำเนินการ

